

Фрезы прорезные AlfaTool. Серия SC1.

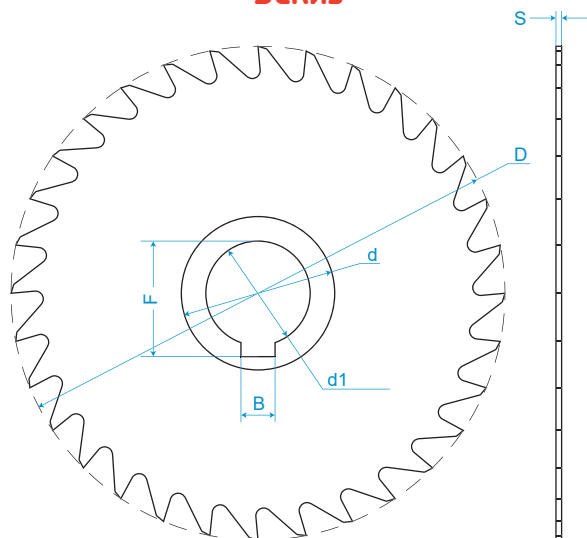
Серия фрез, предназначенная для обработки материалов группы «N».

Особая геометрия зуба обеспечивает отличный стружкоотвод и качество обработки поверхности.

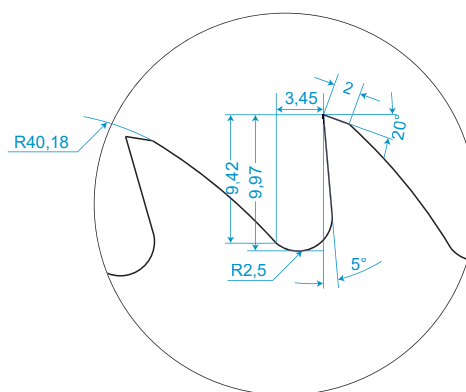
Современное покрытие увеличивает время стойкости фрезы в 2-3 раза.

Фрезы изготавливаются из качественной импортной стали марки EM2.

Эскиз



Геометрия зуба



Наименование	D	S(H5)	d	d1 (H7)	B	F (H12)	Z	Покрытие
AFSC1-150-16-1.06	150	1,06	47	32	10	35,3	16	CTGFA
AFSC1-150-16-1.12	150	1,12	47	32	10	35,3	16	CTGFA
AFSC1-150-16-1.24	150	1,24	47	32	10	35,3	16	CTGFA
AFSC1-150-16-1.3	150	1,30	47	32	10	35,3	16	CTGFA
AFSC1-150-20-1.5	150	1,5	47	32	10	35,3	20	CTGFA
AFSC1-150-20-1.58	150	1,58	47	32	10	35,3	20	CTGFA
AFSC1-150-20-1.6	150	1,6	47	32	10	35,3	20	CTGFA
AFSC1-150-20-1.66	150	1,66	47	32	10	35,3	20	CTGFA
AFSC1-150-20-1.72	150	1,72	47	32	10	35,3	20	CTGFA
AFSC1-150-20-1.8	150	1,8	47	32	10	35,3	20	CTGFA
AFSC1-150-32-1.86	150	1,86	47	32	10	35,3	32	CTGFA
AFSC1-150-32-1.94	150	1,94	47	32	10	35,3	32	CTGFA
AFSC1-150-32-1.98	150	1,98	47	32	10	35,3	32	CTGFA
AFSC1-150-32-2	150	2	47	32	10	35,3	32	CTGFA
AFSC1-150-32-2.09	150	2,09	47	32	10	35,3	32	CTGFA
AFSC1-150-32-2.18	150	2,18	47	32	10	35,3	32	CTGFA
AFSC1-150-32-2.27	150	2,27	47	32	10	35,3	32	CTGFA
AFSC1-150-32-2.35	150	2,35	47	32	10	35,3	32	CTGFA
AFSC1-150-32-2.42	150	2,42	47	32	10	35,3	32	CTGFA
AFSC1-150-32-2.5	150	2,5	47	32	10	35,3	32	CTGFA
AFSC1-150-32-2.75	150	2,75	47	32	10	35,3	32	CTGFA
AFSC1-150-32-3	150	3	47	32	10	35,3	32	CTGFA
AFSC1-150-32-3.35	150	3,35	47	32	10	35,3	32	CTGFA
AFSC1-150-32-3.7	150	3,7	47	32	10	35,3	32	CTGFA

*Размеры в миллиметрах

**На этапе согласования, наша компания имеет возможность вносить корректировки в размерной сетке и произвести фрезы в соответствии с ТЗ заказчика.

Фрезы прорезные AlfaTool. Серия SC1.

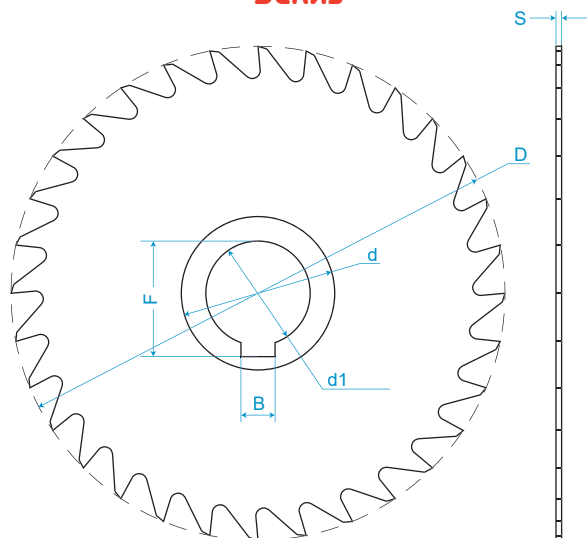
Серия фрез, предназначенная для обработки материалов группы «N».

Особая геометрия зуба обеспечивает отличный стружкоотвод и качество обработки поверхности.

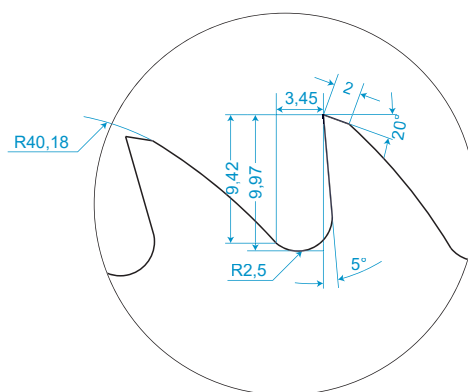
Современное покрытие увеличивает время стойкости фрезы в 2-3 раза.

Фрезы изготавливаются из качественной импортной стали марки EM2.

Эскиз



Геометрия зуба



Наименование	D	S(H5)	d	d1 (H7)	B	F (H12)	Z	Покрывтие
AFSC1-150-16-1.06	150	1,06	47	32	10	35,3	16	CTGFA
AFSC1-150-16-1.12	150	1,12	47	32	10	35,3	16	CTGFA
AFSC1-150-16-1.24	150	1,24	47	32	10	35,3	16	CTGFA
AFSC1-150-16-1.3	150	1,30	47	32	10	35,3	16	CTGFA
AFSC1-150-20-1.5	150	1,5	47	32	10	35,3	20	CTGFA
AFSC1-150-20-1.58	150	1,58	47	32	10	35,3	20	CTGFA
AFSC1-150-20-1.6	150	1,6	47	32	10	35,3	20	CTGFA
AFSC1-150-20-1.66	150	1,66	47	32	10	35,3	20	CTGFA
AFSC1-150-20-1.72	150	1,72	47	32	10	35,3	20	CTGFA
AFSC1-150-20-1.8	150	1,8	47	32	10	35,3	20	CTGFA
AFSC1-150-32-1.86	150	1,86	47	32	10	35,3	32	CTGFA
AFSC1-150-32-1.94	150	1,94	47	32	10	35,3	32	CTGFA
AFSC1-150-32-1.98	150	1,98	47	32	10	35,3	32	CTGFA
AFSC1-150-32-2	150	2	47	32	10	35,3	32	CTGFA
AFSC1-150-32-2.09	150	2,09	47	32	10	35,3	32	CTGFA
AFSC1-150-32-2.18	150	2,18	47	32	10	35,3	32	CTGFA
AFSC1-150-32-2.27	150	2,27	47	32	10	35,3	32	CTGFA
AFSC1-150-32-2.35	150	2,35	47	32	10	35,3	32	CTGFA
AFSC1-150-32-2.42	150	2,42	47	32	10	35,3	32	CTGFA
AFSC1-150-32-2.5	150	2,5	47	32	10	35,3	32	CTGFA
AFSC1-150-32-2.75	150	2,75	47	32	10	35,3	32	CTGFA
AFSC1-150-32-3	150	3	47	32	10	35,3	32	CTGFA
AFSC1-150-32-3.35	150	3,35	47	32	10	35,3	32	CTGFA
AFSC1-150-32-3.7	150	3,7	47	32	10	35,3	32	CTGFA

*Размеры в миллиметрах

**На этапе согласования, наша компания имеет возможность вносить корректировки в размерной сетке и произвести фрезы в соответствии с ТЗ заказчика.

Фрезы прорезные AlfaTool. Серия SC2.

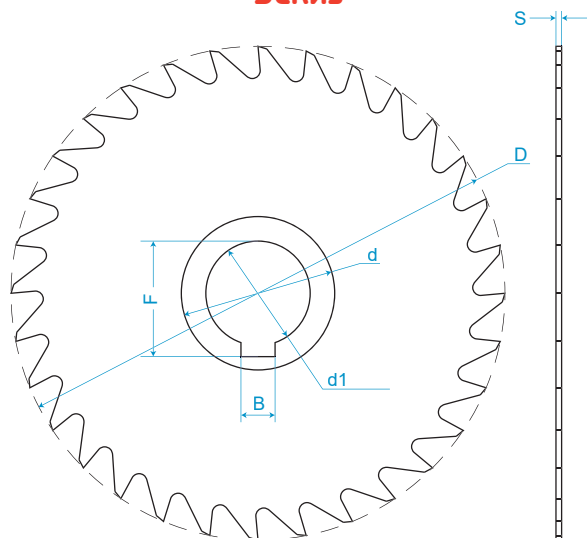
Серия фрез, предназначенная для обработки материалов группы «N».

Особая геометрия зуба обеспечивает отличный стружкоотвод и качество обработки поверхности.

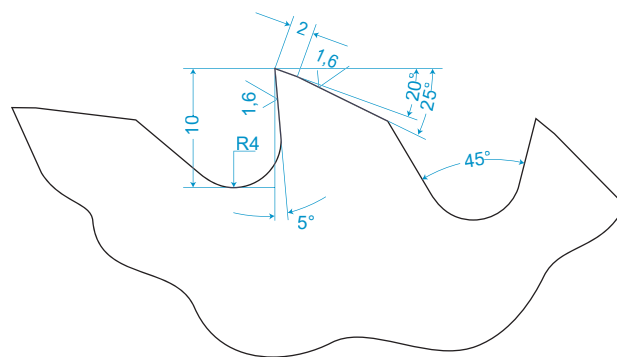
Современное покрытие увеличивает время стойкости фрезы в 2-3 раза.

Фрезы изготавливаются из качественной импортной стали марки EM2.

Эскиз



Геометрия зуба



Наименование	D	S(H5)	d	d1 (H7)	B	F (H12)	Z	Покрытие
AFSC1-160-16-1	160	1	47	32	10	35,3	16	CTGFA
AFSC1-160-16-1.08	160	1,08	47	32	10	35,3	16	CTGFA
AFSC1-160-16-1.14	160	1,14	47	32	10	35,3	16	CTGFA
AFSC1-160-20-1.25	160	1,25	47	32	10	35,3	20	CTGFA
AFSC1-160-20-1.45	160	1,45	47	32	10	35,3	20	CTGFA
AFSC1-160-20-1.6	160	1,6	47	32	10	35,3	20	CTGFA
AFSC1-160-20-1.65	160	1,65	47	32	10	35,3	20	CTGFA
AFSC1-160-20-1.69	160	1,69	47	32	10	35,3	20	CTGFA
AFSC1-160-20-1.74	160	1,74	47	32	10	35,3	20	CTGFA
AFSC1-160-20-1.82	160	1,82	47	32	10	35,3	20	CTGFA
AFSC1-160-20-1.92	160	1,92	47	32	10	35,3	20	CTGFA
AFSC1-160-20-1.98	160	1,98	47	32	10	35,3	20	CTGFA
AFSC1-160-20-2	160	2	47	32	10	35,3	20	CTGFA
AFSC1-160-32-2.05	160	2,05	47	32	10	35,3	32	CTGFA
AFSC1-160-32-2.12	160	2,12	47	32	10	35,3	32	CTGFA
AFSC1-160-32-2.18	160	2,18	47	32	10	35,3	32	CTGFA
AFSC1-160-32-2.3	160	2,3	47	32	10	35,3	32	CTGFA
AFSC1-160-32-2.36	160	2,36	47	32	10	35,3	32	CTGFA
AFSC1-160-32-2.46	160	2,46	47	32	10	35,3	32	CTGFA
AFSC1-160-32-2.5	160	2,5	47	32	10	35,3	32	CTGFA
AFSC1-160-32-2.74	160	2,74	47	32	10	35,3	32	CTGFA
AFSC1-160-32-3.05	160	3,05	47	32	10	35,3	32	CTGFA
AFSC1-160-32-3.35	160	3,35	47	32	10	35,3	32	CTGFA
AFSC1-160-32-3.7	160	3,7	47	32	10	35,3	32	CTGFA

*Размеры в миллиметрах

**На этапе согласования, наша компания имеет возможность вносить корректировки в размерной сетке и произвести фрезы в соответствии с ТЗ заказчика.

Фрезы прорезные AlfaTool. Серия SC2.

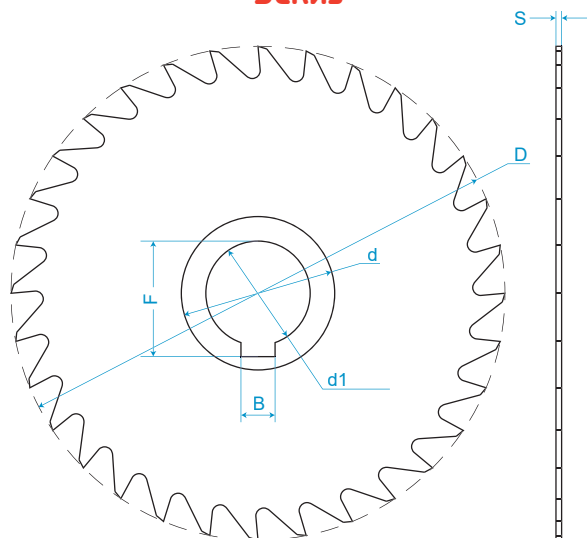
Серия фрез, предназначенная для обработки материалов группы «N».

Особая геометрия зуба обеспечивает отличный стружкоотвод и качество обработки поверхности.

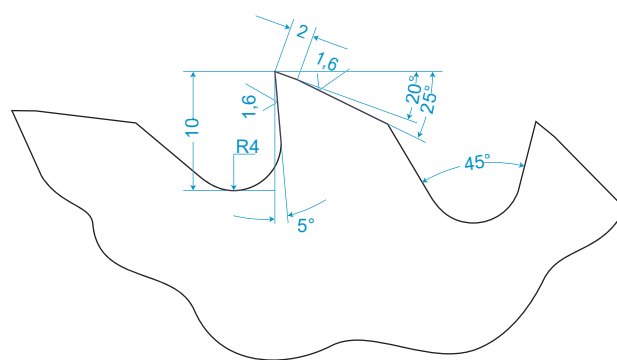
Современное покрытие увеличивает время стойкости фрезы в 2-3 раза.

Фрезы изготавливаются из качественной импортной стали марки EM2.

Эскиз



Геометрия зуба



Наименование	D	S(H10)	d	d1 (H7)	B	F (H12)	Z	Покрытие
AFSC2-145-16-1.06	145	1,06	47	32	10	35,3	16	CTGFA
AFSC2-145-16-1.12	145	1,12	47	32	10	35,3	16	CTGFA
AFSC2-145-20-1.25	145	1,25	47	32	10	35,3	20	CTGFA
AFSC2-145-16-1.3	145	1,30	47	32	10	35,3	20	CTGFA
AFSC2-145-20-1.5	145	1,5	47	32	10	35,3	20	CTGFA
AFSC2-145-20-1.58	145	1,58	47	32	10	35,3	20	CTGFA
AFSC2-145-20-1.6	145	1,6	47	32	10	35,3	20	CTGFA
AFSC2-145-20-1.66	145	1,66	47	32	10	35,3	20	CTGFA
AFSC2-145-20-1.72	145	1,72	47	32	10	35,3	20	CTGFA
AFSC2-145-20-1.8	145	1,8	47	32	10	35,3	20	CTGFA
AFSC2-145-32-1.9	145	1,9	47	32	10	35,3	32	CTGFA
AFSC2-145-32-1.94	145	1,94	47	32	10	35,3	32	CTGFA
AFSC2-145-32-1.98	145	1,98	47	32	10	35,3	32	CTGFA
AFSC2-145-32-2	145	2	47	32	10	35,3	32	CTGFA
AFSC2-145-32-2.09	145	2,09	47	32	10	35,3	32	CTGFA
AFSC2-145-32-2.18	145	2,18	47	32	10	35,3	32	CTGFA
AFSC2-145-32-2.27	145	2,27	47	32	10	35,3	32	CTGFA
AFSC2-145-32-2.35	145	2,35	47	32	10	35,3	32	CTGFA
AFSC2-145-32-2.42	145	2,42	47	32	10	35,3	32	CTGFA
AFSC2-145-32-2.5	145	2,5	47	32	10	35,3	32	CTGFA
AFSC2-145-32-2.75	145	2,75	47	32	10	35,3	32	CTGFA
AFSC2-145-32-3	145	3	47	32	10	35,3	32	CTGFA
AFSC2-145-32-3.35	145	3,35	47	32	10	35,3	32	CTGFA
AFSC2-145-32-3.7	145	3,7	47	32	10	35,3	32	CTGFA

*Размеры в миллиметрах

**На этапе согласования, наша компания имеет возможность вносить корректировки в размерной сетке и произвести фрезы в соответствии с ТЗ заказчика.